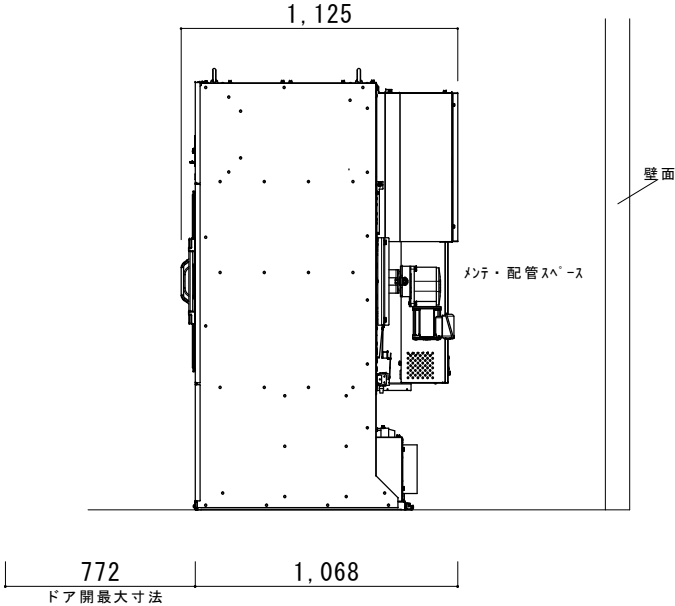
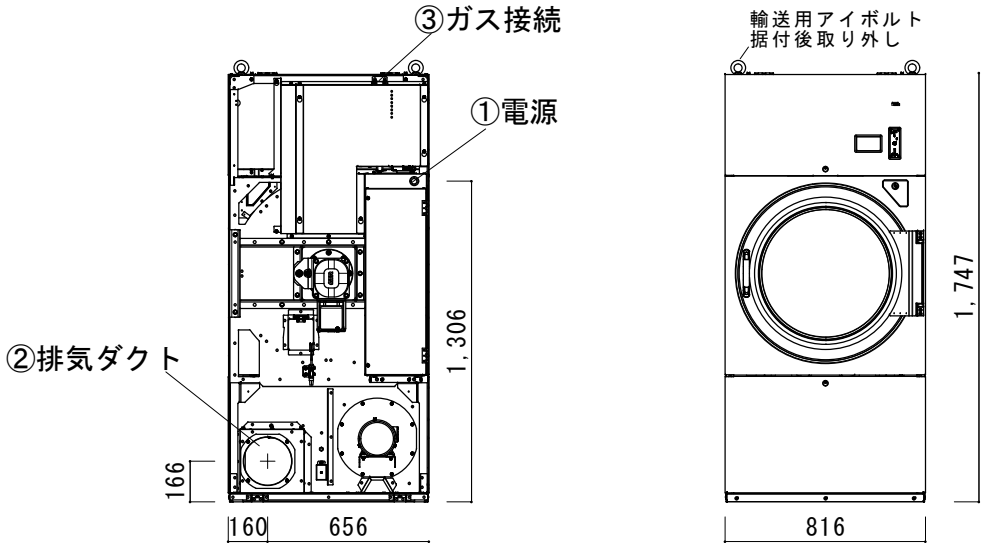
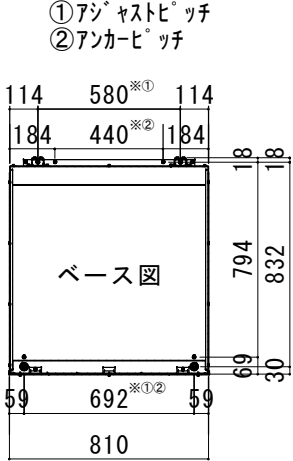
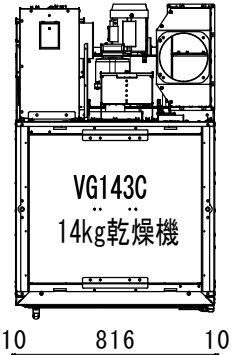


アンカー固定が必要な製品です

機種	VG143C	ガス仕様	プロパンガス・都市ガス13A
乾燥容量	14kg	ガス消費量 (連続燃焼時)	17.4kW
ドラム寸法	φ760×620mm	風量 50Hz/60Hz	15.4m ³ /min
外形寸法	W816×D1125×H1747mm	① 電源	三相/单相 AC200~240V
本体重量	280kg	① ブレーカー容量	10A (三相、单相*)
モーター定格	ファン用モーター 0.4kW ドラム用モーター 0.2kW	② 排気口径	φ200mm×1
定格消費電力	700W	③ ガス接続口径	15A×1

*单相はオプションの為、ご注文時に指定の必要がございます



(株)ダイワコーポレーション	件名	縮尺	図面番号
	図面名	日付	
	コイン乾燥機 VG143CW外觀仕様図	2026年4月	