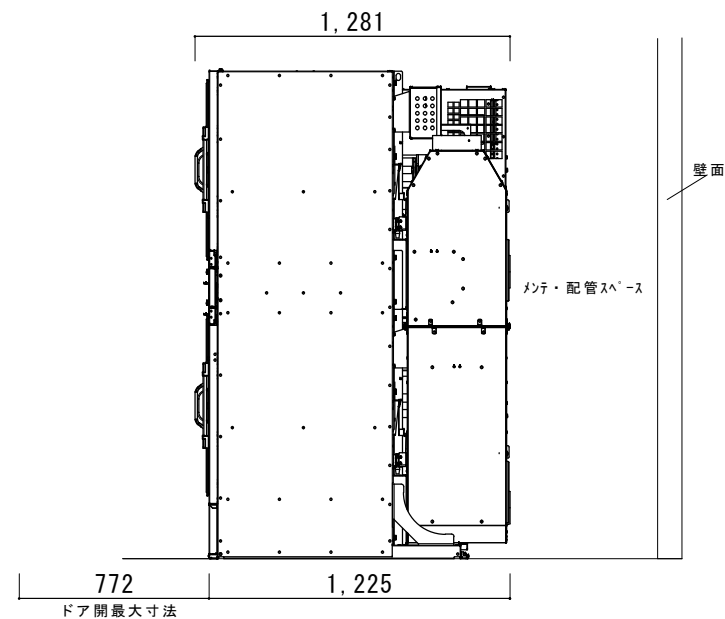
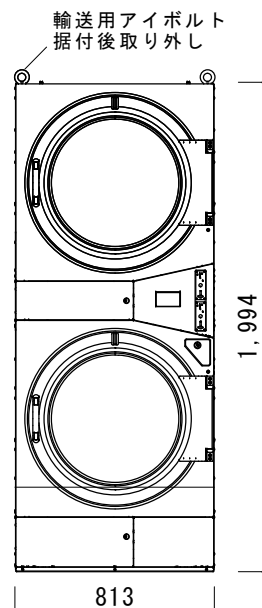
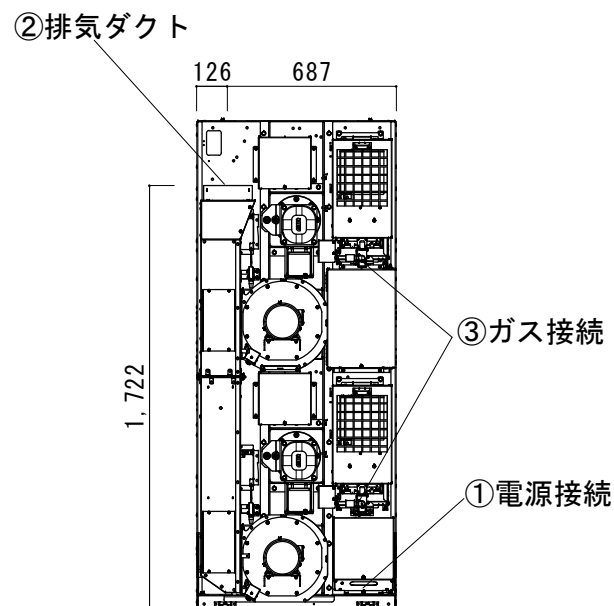
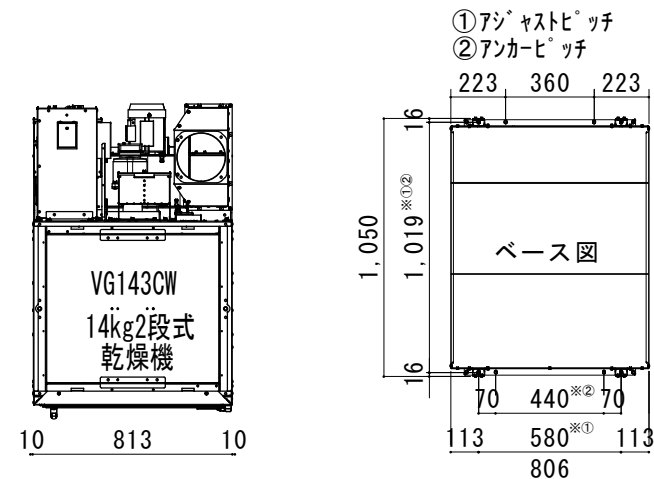


機種	VG143CW	ガス仕様	プロパンガス・都市ガス13A
乾燥容量	14kg2段式	ガス消費量 (連続燃焼時)	17.4kW×2
ドラム寸法	φ760×620mm	風量 50Hz/60Hz	25.7m <sup>3</sup> /min(上下同時稼働)
外形寸法	W813×D1281×H1994mm	① 電源	三相/単相* AC200~240V
本体重量	415kg	ブレーカー容量	10A (三相)、15A (単相)*
モーター定格	ファン用モーター 0.4kW×2 ドラム用モーター 0.2kW×2	② 排気口径	φ200mm×1
定格消費電力	1450W	③ ガス接続口径	15A×2

\*単相はオプションの為、ご注文時に指定の必要がございます

アンカー固定が必要な製品です



(株)アイワコーポレーション

件名  
図面名  
コイン乾燥機 VG143CW外観仕様図

縮尺  
日付  
2026年4月

図面番号