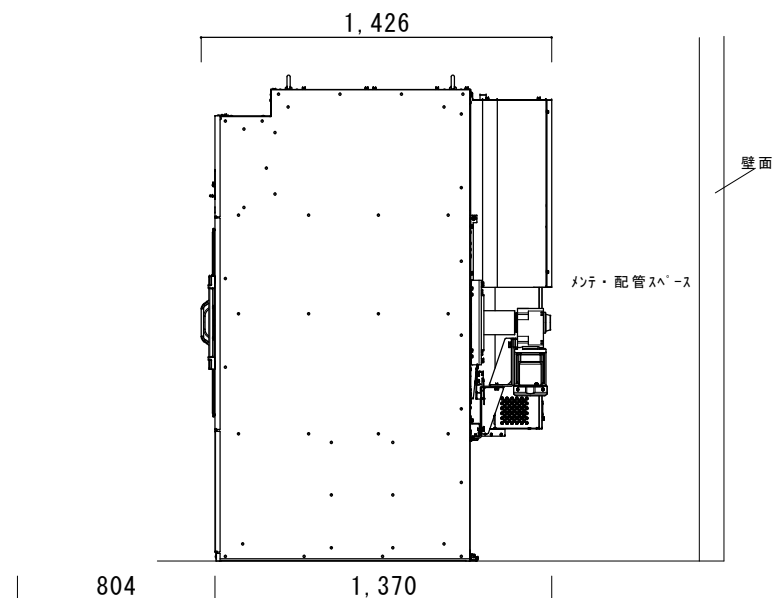
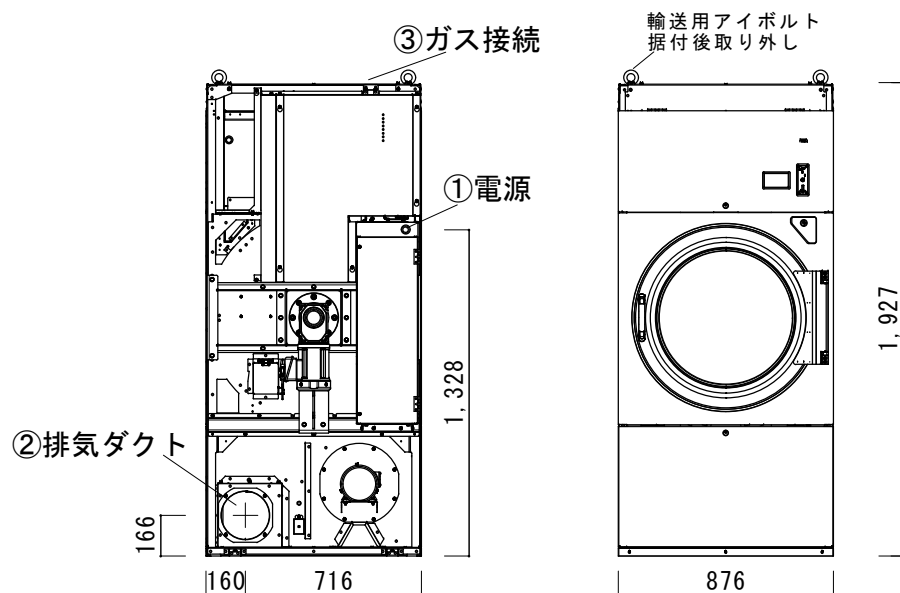
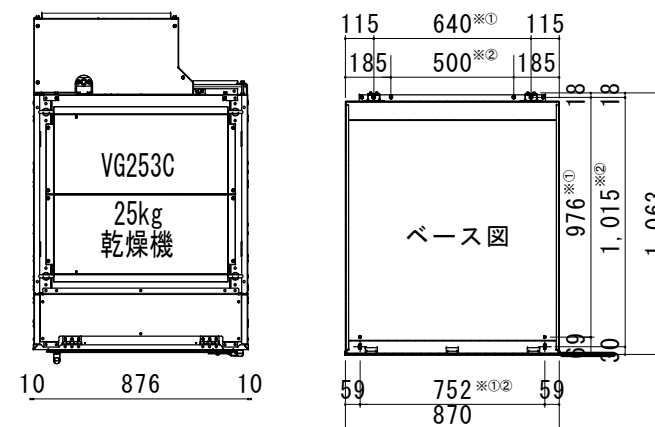


機種	VG253C	ガス仕様	プロパンガス・都市ガス13A
乾燥容量	25kg	ガス消費量 (連続燃焼時)	26.2kW
ドラム寸法	φ820×940mm	风量 50Hz/60Hz	21.4m ³ /min
外形寸法	W876×D1426×H1927mm	① 電源	三相/单相* AC200~240V
本体重量	360kg	ブレーカー容量	10A (三相、单相*)
モーター定格	ファン用モーター 0.4kW ドラム用モーター 0.4kW	② 排気口径	φ200mm×1
定格消費電力	800W	③ ガス接続口径	15A×1

*单相はオプションの為、ご注文時に指定の必要がございます

アンカー固定が必要な製品です

- ①アジャストピッチ
- ②アンカーピッチ



(株)アイワコーポレーション

件名
図面名
コイン乾燥機 VG253C外観仕様図

縮尺
日付
2026年4月

図面番号