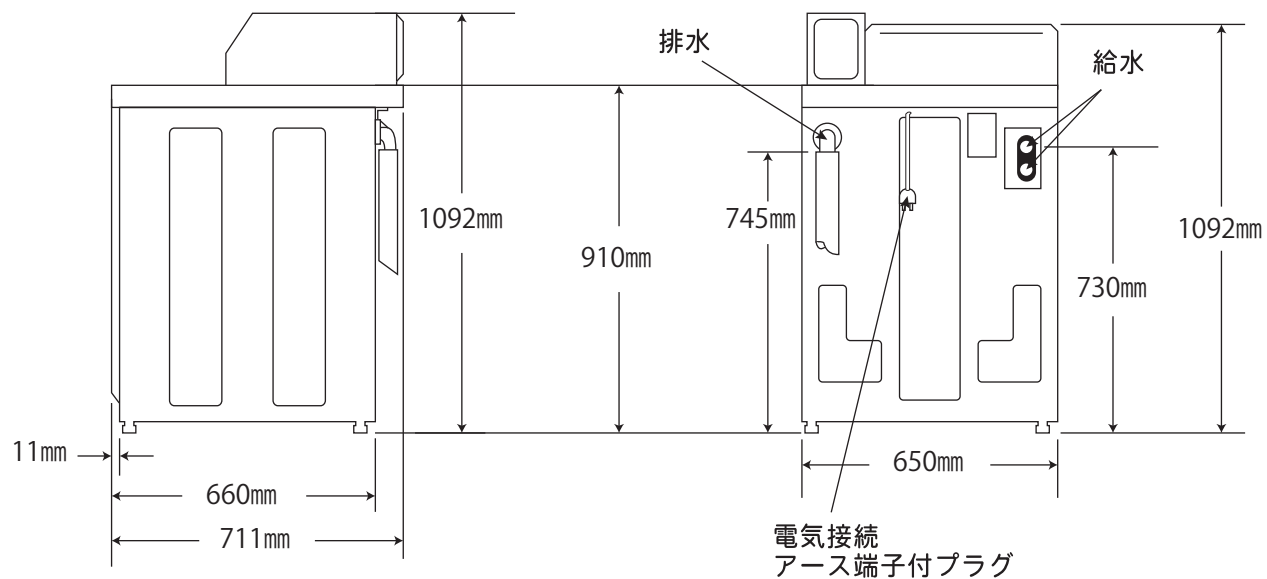
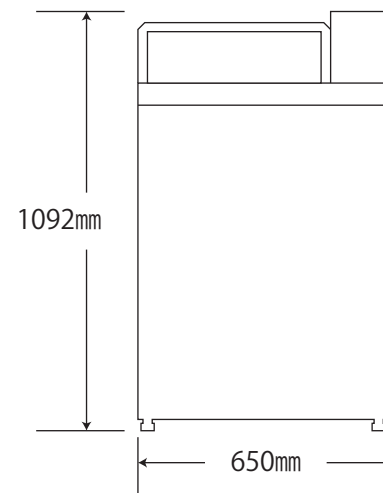


洗濯機	SHT20 (8kg)	①	給水	20A (R3/4)
外形寸法	W650×D711×H1,092mm	②	給湯	20A (R3/4)
本体重量	86kg	③	排水口径	Φ50mm
モーター定格	0.38kW	④	電源	単相 100V 50/60Hz
標準使用水量	93ℓ			
ブレイカー容量	15A			



・仕様は予告なく変更されることがあります。

(株) ダイワコーポレーション

件名
図面名 SHT20 外観仕様図

縮尺
日付

図面番号