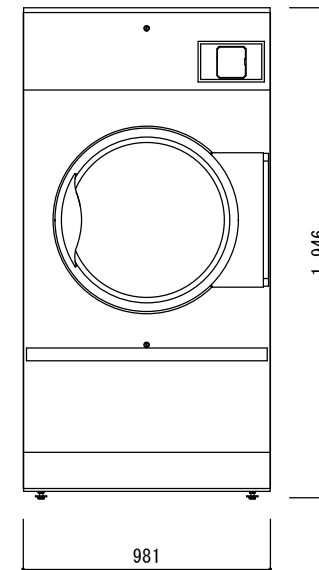
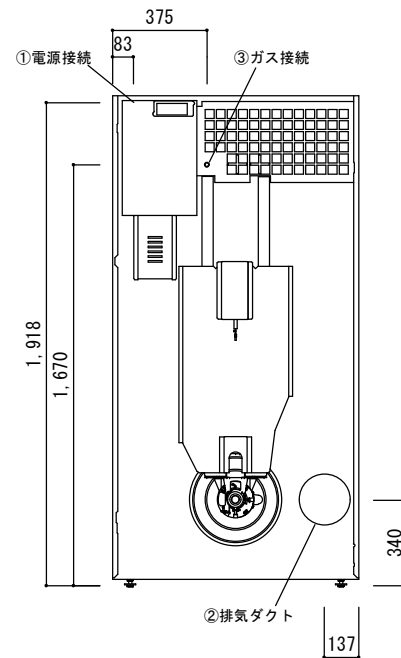
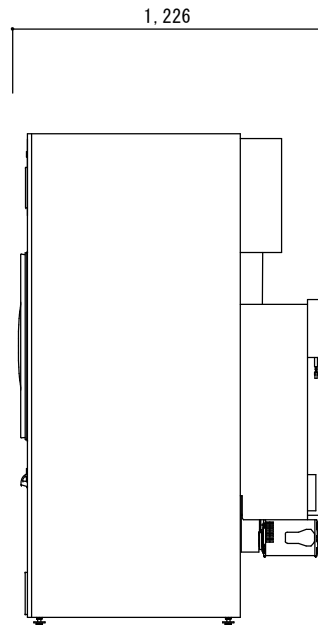
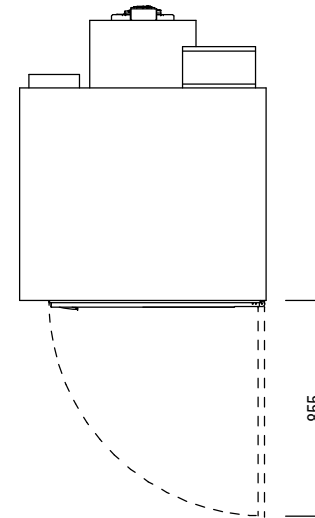


乾燥機	ST050 (27kg)	① 電源	200V単相
外形寸法	W981×D1226×H1946mm	② 排気ダクト	φ 200mm
本体重量	247kg	③ ガス接続	15A
モーター定格	0.37kw		
ガス仕様	LPG / 都市ガス13A		
最大ガス使用量	30.8kw		
風量 50Hz/60Hz	毎分21.2m ³ /26.0m ³		



・仕様は予告なく変更されることがあります。

(株)ダイワコーポレーション

件名 ST 050 ガス式乾燥機 外観仕様図
図面名

縮尺
日付 2015年7月現在

図面番号