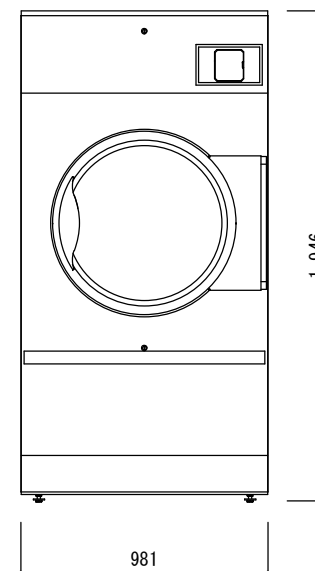
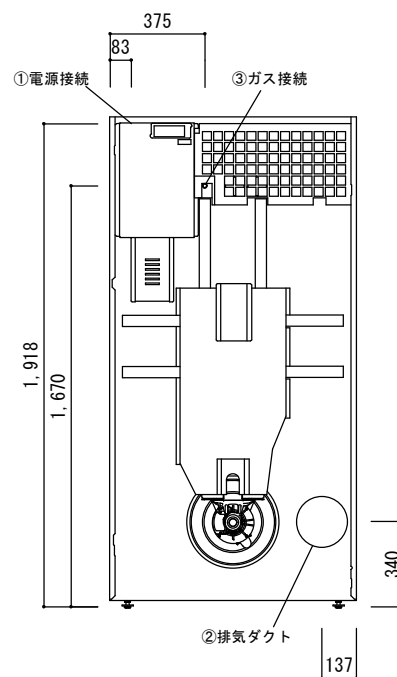
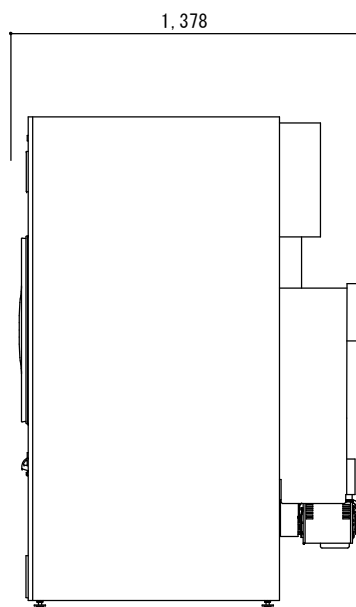
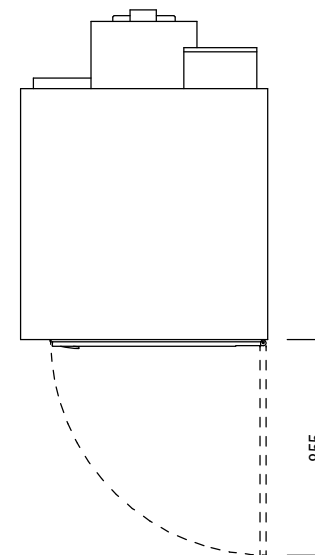


乾燥機	ST075 (37kg)	① 電源	200V単相
外形寸法	W981×D1378×H1946mm	② 排気ダクト	φ200mm
本体重量	279kg	③ ガス接続	15A
モーター定格	0.56kw		
ガス仕様	LPG / 都市ガス13A		
最大ガス使用量	48.3kw		
風量 50Hz/60Hz	毎分21.2m ³ /26.0m ³		



・仕様は予告なく変更されることがあります。

(株) アイコーホレーション

件名	縮尺
図面名 ST 075 ガス式乾燥機 外観仕様図	日付 2015年7月現在

図面番号