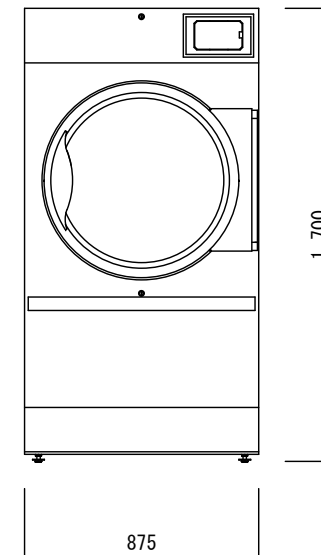
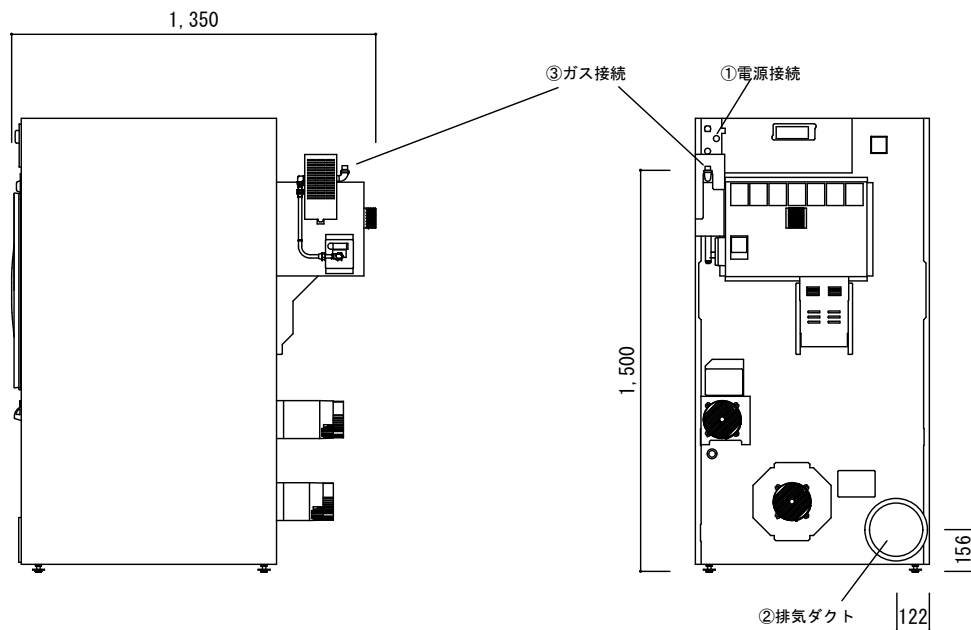
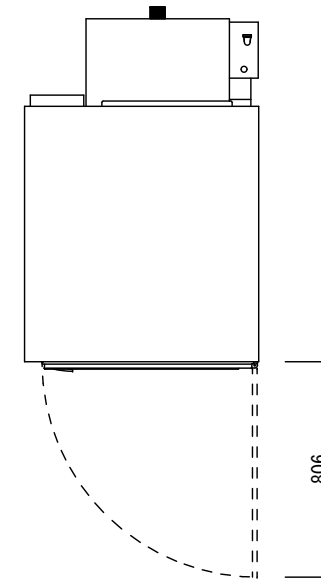


乾燥機	ST-25 (25kg)	① 電源	200V単相
外形寸法	W875 × D1350 × H1700mm	② 排気口径	φ 200mm
本体重量	195kg	③ ガス接続	15A
モーター定格	0.8kw		
ガス仕様	LPG / 都市ガス13A		
最大ガス消費量	27.3kw		
排気風量	毎分19.8m3		



・仕様は予告なく変更されることがあります。